

見積参考資料

工事名 R2三土 大利辻線 三・池田大利 道路改良工事（4）
（着手日指定型）

◇経費情報◇

工種区分	道路改良工事
単価地区	三好2
施工地域・工事場所	一般交通影響有り（2）-2
前金支出割合	補正を行わない
契約保証	金銭的保証
現場環境改善費	計上しない

注意

「見積参考資料」は入札参加者の迅速で適正な工事費の見積りのための一資料であり、請負契約を拘束するものではない。

設計内訳書 (本01)

工事名	R 2 三土 大和辻線 三・池田大和 道路改良工事 (4) (着手日指定型)				事業区分 工事区分	道路新設・改築 道路改良	
工事区分・工種・種別・細別	規格	単位	数量	単価	金額	数量・金額増減	摘要
道路改良		式	1				
法面工		式	1				
アンカー工		式	1				
アンカー工材料費(アンカー) Td=101.3kN	アンカー工数量:2本	本	2				単 1号
アンカー工材料費(アンカー) Td=145.1kN	アンカー工数量:4本	本	4				単 2号
アンカー工材料費(アンカー) Td=198.3kN	アンカー工数量:4本	本	4				単 3号
削孔(アンカー) 石積	削孔長:1.4m, 杭径:90mm, 杭長:0m, 杭打込長(掘削長):0m	m	1				単 4号
削孔(アンカー) 土砂	削孔長:3.54m, 杭径:90mm, 杭長:0m, 杭打込長(掘削長):0m	m	4				単 5号
削孔(アンカー) 岩	削孔長:58.76m, 杭径:90mm, 杭長:0m, 杭打込長(掘削長):0m	m	59				単 6号
アンカー鋼材加工・組立・挿入・緊張・定着 f<400kN	アンカー鋼材数量:Td=101.3kN, 145.1kN, 198.3kN N=10本	本	10				単 7号
グラウト注入	注入材規格:セメントペースト, 圧縮強度:24N/mm ²	m ³	1				単 8号
ボーリングマシン移設		回	5				単 9号
足場(アンカー)		空m ³	620				単 10号

設計内訳書 (本01)

工事名	R 2 三土 大利辻線 三・池田大利 道路改良工事 (4) (着手日 指定型)				事業区分 工事区分	道路新設・改築 道路改良	
工事区分・工種・種別・細別	規格	単位	数量	単価	金額	数量・金額増減	摘要
擁壁工		式	1				
作業土工		式	1				
床掘り(掘削)	土質:土砂	m3	10				単 11号
床掘り(掘削)	土質:軟岩	m3	20				単 12号
岩盤清掃		m2	18				単 13号
人力積込	土質:土砂, 作業内容:人力積込	m3	10				単 14号
人力積込	土質:軟岩, 作業内容:人力積込	m3	20				単 15号
土砂等運搬	土質:土砂(岩塊・玉石混り土含む)	m3	10				単 16号
土砂等運搬	土質:軟岩	m3	20				単 17号
残土処分		m3	30				単 18号
場所打擁壁工		式	1				
コンクリート	24-12-25(20)(高炉)	m3	65				単 19号
基礎コンクリート 1号, 2号, 3号	18-8-25(高炉)	m3	15				単 20号

設計内訳書 (本01)

工事名	R 2 三土 大利辻線 三・池田大利 道路改良工事 (4) (着手日指定型)				事業区分 工事区分	道路新設・改築 道路改良	
工事区分・工種・種別・細別	規格	単位	数量	単価	金額	数量・金額増減	摘要
鉄筋	鉄筋材料規格・径:SD345 D13	t	0.7				単 21号
鉄筋	鉄筋材料規格・径:SD345 D16~25	t	8.3				単 22号
型枠	型枠の種類:一般型枠	m2	130				単 23号
裏石積	t=20cm	m2	18				単 24号
足場	安全ネット:有り	掛m2	100				単 25号
支保工	f<=40KN/m2, t<=120cm	空m3	50				単 26号
目地板	目地板の種類:瀝青繊維質目地板t=20	m2	10				単 27号
箱抜き管	VU-125	m	6				単 28号
水抜パイプ	管径・管種類:VP-65, フィルター:無し	m	16				単 29号
仮設工		式	1				
交通管理工		式	1				
交通誘導警備員	B	人日	20				単 30号
直接工事費		式	1				

設計内訳書 (本01)

工事名	R 2 三土 大利辻線 三・池田大利 道路改良工事 (4) (着手日指定型)				事業区分 工事区分	道路新設・改築 道路改良	
工事区分・工種・種別・細別	規格	単位	数量	単価	金額	数量・金額増減	摘要
共通仮設		式	1				
共通仮設費 (率計上)		式	1				
純工事費		式	1				
現場管理費		式	1				
工事原価		式	1				
一般管理費等		式	1				
工事価格		式	1				
消費税額及び地方消費税額		式	1				
工事費計		式	1				

1次単価表

単価使用年月	2021.02
歩掛適用年月	2021.02
労務調整係数	1.000-00000 0.0 0

単 1号	アンカー工材料費(アンカー) Td=101.3kN	アンカー工数量:2本	単位	本	単位数量	2	単価	
名称・規格		条件	単位	数量	単価	金額	摘要	
アンカー(材料費1)		14.2m, 15.2m, 13.18m	式	1				
アンカー(材料費2)		1.8kg, 2組, 2組	式	1				
合計								
単価							円/本	

1次単価表

単価使用年月	2021.02
歩掛適用年月	2021.02
労務調整係数	1.000-00000 0.0 0

単 2号	アンカー工材料費(アンカー) Td=145.1kN	アンカー工数量:4本	単位	本	単位数量	4	単価	
名称・規格		条件	単位	数量	単価	金額	摘要	
アンカー(材料費1)		28.4m, 30.4m, 26.36m	式	1				
アンカー(材料費2)		3.6kg, 4組, 4組	式	1				
合計								
単価							円/本	

1次単価表

単価使用年月	2021.02
歩掛適用年月	2021.02
労務調整係数	1.000-00000 0.0 0

単 3号	アンカー工材料費(アンカー) Td=198.3kN	アンカー工数量:4本	単位	本	単位数量	4	単価	
名称・規格		条件	単位	数量	単価	金額	摘要	
アンカー(材料費1)		28.4m, 30.4m, 26.04m	式	1				
アンカー(材料費2)		3.6kg, 4組, 4組	式	1				
合計								
単価								円/本

1次単価表

単価使用年月	2021.02
歩掛適用年月	2021.02
労務調整係数	1.000-00000 0.0 0

単 4号	削孔(アンカー) 石積	削孔長:1.4m, 杭径:90mm, 杭長:0m, 杭打込長(掘削長):0m	単位	m	単位数量	1	単価	
名称・規格		条件	単位	数量	単価	金額	摘要	
削孔(アンカー)		有り(スキッド型), 二重管方式, 90mm, 玉石混じり土	m	1				
合計								
単価								円/m

1次単価表

単価使用年月	2021.02
歩掛適用年月	2021.02
労務調整係数	1.000-00000 0.0 0

単 5号	削孔(アンカー) 土砂	削孔長:3.54m, 杭径:90mm, 杭長:0m, 杭打込長(掘削長):0m	単位	m	単位数量	1	単価	
名称・規格		条件	単位	数量	単価	金額	摘要	
削孔(アンカー)		有り(スキッド型), 二重管方式, 90mm, 硬質土	m	1				
合計								
単価							円/m	

1次単価表

単価使用年月	2021.02
歩掛適用年月	2021.02
労務調整係数	1.000-00000 0.0 0

単 6号	削孔(アンカー) 岩	削孔長:58.76m, 杭径:90mm, 杭長:0m, 杭打込長(掘削長):0m	単位	m	単位数量	1	単価	
名称・規格		条件	単位	数量	単価	金額	摘要	
削孔(アンカー)		有り(スキッド型), 二重管方式, 90mm, 軟岩	m	1				
合計								
単価							円/m	

1次単価表

単価使用年月	2021.02
歩掛適用年月	2021.02
労務調整係数	1.000-00000 0.0 0

単 7号	アンカー鋼材加工・組立・挿入・緊張・定着・頭部処 f<400kN	アンカー鋼材数量:Td=101.3kN, 145.1kN, 198.3kN N=10本	単位	本	単位数量	1	単価	
名称・規格		条件	単位	数量	単価	金額	摘要	
アンカー鋼材加工・組立・挿入 緊張・定着・頭部処理(アンカー)		二重防食, PC鋼線より線(工場組立), f<400kN, 有り	本	1				
合計								
単価								円/本

1次単価表

単価使用年月	2021.02
歩掛適用年月	2021.02
労務調整係数	1.000-00000 0.0 0

単 8号	グラウト注入	注入材規格:セメントペースト, 圧縮強度:24 N/mm2	単位	m3	単位数量	1	単価	
名称・規格		条件	単位	数量	単価	金額	摘要	
グラウト注入(アンカー)			m3	1				
合計								
単価								円/m3

1次単価表

単価使用年月	2021.02
歩掛適用年月	2021.02
労務調整係数	1.000-00000 0.0 0

単 9号	ボ-リング`マシン移設		単位	回	単位数量	1	単価	
名称・規格		条件	単位	数量	単価	金額	摘要	
	ボ-リング`マシン移設(アンカー)	標準	回	1				
	合計							
	単価							円/回

1次単価表

単価使用年月	2021.02
歩掛適用年月	2021.02
労務調整係数	1.000-00000 0.0 0

単 10号	足場(アンカー)		単位	空m3	単位数量	1	単価	
名称・規格		条件	単位	数量	単価	金額	摘要	
	足場(アンカー)	標準	空m3	1				
	合計							
	単価							円/空m3

1次単価表

単価使用年月	2021.02
歩掛適用年月	2021.02
労務調整係数	1.000-00000 0.0 0

単 11号	床掘り(掘削)	土質:土砂	単位	m3	単位数量	1	単価	
名称・規格		条件	単位	数量	単価	金額	摘要	
掘削		土砂, 現場制約あり	m3	1				
合計								
単価							円/m3	

1次単価表

単価使用年月	2021.02
歩掛適用年月	2021.02
労務調整係数	1.000-00000 0.0 0

単 12号	床掘り(掘削)	土質:軟岩	単位	m3	単位数量	1	単価	
名称・規格		条件	単位	数量	単価	金額	摘要	
掘削		軟岩, 現場制約あり, 軟岩(I)	m3	1				
合計								
単価							円/m3	

1次単価表

単価使用年月	2021.02
歩掛適用年月	2021.02
労務調整係数	1.000-00000 0.0 0

単 13号	岩盤清掃		単位	m2	単位数量	1	単価	
名称・規格		条件	単位	数量	単価	金額	摘要	
岩盤清掃			m2	1			単 31号	
合計								
単価							円/m2	

1次単価表

単価使用年月	2021.02
歩掛適用年月	2021.02
労務調整係数	1.000-00000 0.0 0

単 14号	人力積込	土質:土砂,作業内容:人力積込	単位	m3	単位数量	10	単価	
名称・規格		条件	単位	数量	単価	金額	摘要	
人力積込		土砂	m3	10				
ラフテレンクレーン[油圧伸縮ジブ型] 10t吊			日	1.41				
合計								
単価							円/m3	

1次単価表

単価使用年月	2021.02
歩掛適用年月	2021.02
労務調整係数	1.000-00000 0.0 0

単 15号	人力積込	土質:軟岩,作業内容:人力積込	単位	m3	単位数量	20	単価	
名称・規格		条件	単位	数量	単価	金額	摘要	
人力積込		軟岩	m3	20				
ラフテレーンクレーン[油圧伸縮ジブ型] 10t吊			日	3.57				
合計								
単価							円/m3	

1次単価表

単価使用年月	2021.02
歩掛適用年月	2021.02
労務調整係数	1.000-00000 0.0 0

単 16号	土砂等運搬	土質:土砂(岩塊・玉石混り土含む)	単位	m3	単位数量	1	単価	
名称・規格		条件	単位	数量	単価	金額	摘要	
土砂等運搬		現場制約あり,人力,土砂(岩塊・玉石混り土含む),無し,8.5km以下	m3	1				
合計								
単価							円/m3	

1次単価表

単価使用年月	2021.02
歩掛適用年月	2021.02
労務調整係数	1.000-00000 0.0 0

単 17号	土砂等運搬	土質:軟岩	単位	m3	単位数量	1	単価	
名称・規格		条件	単位	数量	単価	金額	摘要	
土砂等運搬		現場制約あり, 人力, 軟岩, 無し, 8.5k m以下	m3	1				
合計								
単価							円/m3	

1次単価表

単価使用年月	2021.02
歩掛適用年月	2021.02
労務調整係数	1.000-00000 0.0 0

単 18号	残土処分		単位	m3	単位数量	1	単価	
名称・規格		条件	単位	数量	単価	金額	摘要	
残土等処分			m3	1				
合計								
単価							円/m3	

1次単価表

単価使用年月	2021.02
歩掛適用年月	2021.02
労務調整係数	1.000-00000 0.0 0

単 19号	名称・規格	条件	単位	数量	単価	金額	単価	概要
	コンクリート	24-12-25(20)(高炉)	単位	m3	単位数量	65	単価	
	コンクリート	無筋・鉄筋構造物, コンクリートポンプ車打設, 24-12-25(20)(高炉), 10m3以上100m3未満, 一般養生, 延長無し, 全ての	m3	65				
	コンクリート	無筋・鉄筋構造物, コンクリートポンプ車打設, 24-12-25(20)(高炉), 10m3以上100m3未満, 一般養生, 延長無し, 全ての	m3	13				
	パラインコンクリート(材料費)	重力式・もたれ式擁壁, 24-12-25(20)(高炉)	m3	2				
	合計							
	単価						円/m3	

1次単価表

単価使用年月	2021.02
歩掛適用年月	2021.02
労務調整係数	1.000-00000 0.0 0

単 20号	基礎コンクリート 1号, 2号, 3号	18-8-25(高炉)	単位	m3	単位数量	15	単価	
名称・規格		条件	単位	数量	単価	金額	摘要	
コンクリート		無筋・鉄筋構造物, コンクリートポンプ車打設, 18-8-25(高炉), 10m3以上100m3未満, 一般養生, 延長無し, 全ての費用	m3	15				
型枠		一般型枠, 鉄筋・無筋構造物	m2	20				
目地板		瀝青繊維質目地板t=10	m2	1				
足場工		単管傾斜足場, 必要, 標準(1.0)	掛m2	30				単 32号
足場工		単管足場, 必要, 標準(1.0)	掛m2	6				単 33号
	合計							
	単価							円/m3

1 次単価表

単価使用年月	2021.02
歩掛適用年月	2021.02
労務調整係数	1.000-00000 0.0 0

単 21号	鉄筋	鉄筋材料規格・径:SD345 D13	単位	t	単位数量	1	単価	
名称・規格		条件	単位	数量	単価	金額	摘要	
鉄筋工[市場単価]		SD345 D13, 一般構造物, 10t未満, 無, 無, 無, 無, 補正無(鉄筋割合10%未満含む), 補正無(一般構造物)	t	1				単 34号
合計								
単価								円/t

1 次単価表

単価使用年月	2021.02
歩掛適用年月	2021.02
労務調整係数	1.000-00000 0.0 0

単 22号	鉄筋	鉄筋材料規格・径:SD345 D16~25	単位	t	単位数量	1	単価	
名称・規格		条件	単位	数量	単価	金額	摘要	
鉄筋工[市場単価]		SD345 D16~25, 一般構造物, 10t未満, 無, 無, 無, 無, 補正無(鉄筋割合10%未満含む), 補正無(一般構造物)	t	1				単 35号
合計								
単価								円/t

1次単価表

単価使用年月	2021.02
歩掛適用年月	2021.02
労務調整係数	1.000-00000 0.0 0

単 23号	型枠	型枠の種類:一般型枠	単位	m2	単位数量	1	単価	
名称・規格		条件	単位	数量	単価	金額	摘要	
型枠		一般型枠, 鉄筋・無筋構造物	m2	1				
合計								
単価							円/m2	

1次単価表

単価使用年月	2021.02
歩掛適用年月	2021.02
労務調整係数	1.000-00000 0.0 0

単 24号	裏石積	t=20cm	単位	m2	単位数量	1	単価	
名称・規格		条件	単位	数量	単価	金額	摘要	
拾石積(裏石積)		厚さ20cm, 各種, 割栗石150-200mm	m2	1				単 36号
合計								
単価							円/m2	

1次単価表

単価使用年月	2021.02
歩掛適用年月	2021.02
労務調整係数	1.000-00000 0.0 0

単 25号	足場	安全ネット:有り	単位	掛m2	単位数量	1	単価	
名称・規格		条件	単位	数量	単価	金額	摘要	
足場工		単管傾斜足場, 必要, 標準(1.0)	掛m2	1			単 37号	
合計								
単価							円/掛m2	

1次単価表

単価使用年月	2021.02
歩掛適用年月	2021.02
労務調整係数	1.000-00000 0.0 0

単 26号	支保工	f<=40kN/m2, t<=120cm	単位	空m3	単位数量	1	単価	
名称・規格		条件	単位	数量	単価	金額	摘要	
ハ°イ°ホ°ト支保・くさび結合支保		ハ°イ°ホ°ト支保, V>40空m3, f<=40kN/m2[t<=120cm]	空m3	1			単 38号	
合計								
単価							円/空m3	

1次単価表

単価使用年月	2021.02
歩掛適用年月	2021.02
労務調整係数	1.000-00000 0.0 0

単 27号	目地板	目地板の種類:瀝青繊維質目地板t=20	単位	m2	単位数量	1	単価	
名称・規格		条件	単位	数量	単価	金額	摘要	
目地板		瀝青繊維質目地板t=20	m2	1				
合計								
単価							円/m2	

1次単価表

単価使用年月	2021.02
歩掛適用年月	2021.02
労務調整係数	1.000-00000 0.0 0

単 28号	箱抜き管	VU-125	単位	m	単位数量	1	単価	
名称・規格		条件	単位	数量	単価	金額	摘要	
材料費(m)			m	1			単 39号	
合計								
単価							円/m	

1次単価表

単価使用年月	2021.02
歩掛適用年月	2021.02
労務調整係数	1.000-00000 0.0 0

単 29号	水抜パイプ	管径・管種類:VP-65,フィルター:無し	単位	m	単位数量	1	単価	
名称・規格		条件	単位	数量	単価	金額	摘要	
材料費(m)			m	1			単 40号	
合計								
単価							円/m	

1次単価表

単価使用年月	2021.02
歩掛適用年月	2021.02
労務調整係数	1.000-00000 0.0 0

単 30号	交通誘導警備員	B	単位	人日	単位数量	1	単価	
名称・規格		条件	単位	数量	単価	金額	摘要	
交通誘導警備員B			人日	1			単 41号	
合計								
単価							円/人日	

2次単価表

単価使用年月	2021.02
歩掛適用年月	2021.02
労務調整係数	1.000-00000 0.0 0

単 31号	岩盤清掃		単位	m2	単位数量	10	単価	
名称・規格		条件	単位	数量	単価	金額	摘要	
	土木一般世話役		人					
	普通作業員		人					
	諸雑費(率+まるめ)		式	1				
	合計							
	単価						円/m2	

2次単価表

単価使用年月	2021.02
歩掛適用年月	2021.02
労務調整係数	1.000-00000 0.0 0

単 32号	足場工	単管傾斜足場, 必要, 標準(1.0)	単位	掛m2	単位数量	100	単価	
名称・規格		条件	単位	数量	単価	金額	摘要	
	土木一般世話役		人					
	とび工		人					
	普通作業員		人					
	ラフテレンクレーン[油圧伸縮ジブ型] 25t吊		日	0.8				
	諸雑費(率+まるめ)		式	1				
	合計							
	単価							円/掛m2

2次単価表

単価使用年月	2021.02
歩掛適用年月	2021.02
労務調整係数	1.000-00000 0.0 0

単 33号	足場工	単管足場, 必要, 標準(1.0)	単位	掛m2	単位数量	100	単価	
名称・規格		条件	単位	数量	単価	金額	摘要	
	土木一般世話役		人					
	とび工		人					
	普通作業員		人					
	ラフテレンクレーン[油圧伸縮ジブ型] 25t吊		日	0.8				
	諸雑費(率+まるめ)		式	1				
	合計							
	単価							円/掛m2

2次単価表

単価使用年月	2021.02
歩掛適用年月	2021.02
労務調整係数	1.000-00000 0.0 0

単 34号	鉄筋工[市場単価]	SD345 D13, 一般構造物, 10t未満, 無, 無, 無, 補正無(鉄筋割合10%未満含む), 補正無(一般構造物)	単位	t	単位数量	1	単価	
名称・規格		条件	単位	数量	単価	金額	摘要	
	鉄筋コンクリート用棒鋼 SD345 D13		t	1.03				
	鉄筋工 加工・組立共 一般構造物		t	1				
	諸雑費(まるめ)		式	1				
	合計							
	単価							円/t

2次単価表

単価使用年月	2021.02
歩掛適用年月	2021.02
労務調整係数	1.000-00000 0.0 0

単 35号	鉄筋工[市場単価]	SD345 D16~25, 一般構造物, 10t未満, 無, 無, 無, 無, 補正無(鉄筋割合10%未満含む), 補正無(一般構造物)	単位	t	単位数量	1	単価	
名称・規格		条件	単位	数量	単価	金額	摘要	
	鉄筋コンクリート用棒鋼 SD345 D16~25		t	1.03				
	鉄筋工 加工・組立共 一般構造物		t	1				
	諸雑費(まるめ)		式	1				
	合計							
	単価							円/t

2次単価表

単価使用年月	2021.02
歩掛適用年月	2021.02
労務調整係数	1.000-00000 0.0 0

単 36号	拾石積(裏石積)	厚さ20cm, 各種, 割栗石150-200mm	単位	m2	単位数量	50	単価	
名称・規格		条件	単位	数量	単価	金額	摘要	
	割栗石 150-200mm		m3	11.4				
	目潰コンクリート 24-12-25(20)(高炉)		m3	1.7				
	土木一般世話役		人					
	普通作業員		人					
	合計							
	単価							円/m2

2次単価表

単価使用年月	2021.02
歩掛適用年月	2021.02
労務調整係数	1.000-00000 0.0 0

単 37号	足場工	単管傾斜足場, 必要, 標準(1.0)	単位	掛m2	単位数量	100	単価	
名称・規格		条件	単位	数量	単価	金額	摘要	
	土木一般世話役		人					
	とび工		人					
	普通作業員		人					
	ラフテレンクレーン[油圧伸縮ジブ型] 25t吊		日	0.8				
	諸雑費(率+まるめ)		式	1				
	合計							
	単価							円/掛m2

2次単価表

単価使用年月	2021.02
歩掛適用年月	2021.02
労務調整係数	1.000-00000 0.0 0

単 38号	名称・規格	条件	単位	数量	単価	金額	摘要
	パイポット支保・くさび結合支保	パイポット支保, V>40空m3, f<=40kN/m2 [t<=120cm]	単位	空m3	単位数量	100	単価
	土木一般世話役		人				
	型わく工		人				
	とび工		人				
	普通作業員		人				
	諸雑費(率+まるめ)		式	1			
	合計						
	単価						円/空m3

2次単価表

単価使用年月	2021.02
歩掛適用年月	2021.02
労務調整係数	1.000-00000 0.0 0

単 39号	材料費(m)	条件	単位	m	単位数量	金額	単価	摘要
名称・規格		条件	単位	数量	単価	金額	摘要	
	材料費 VU-125		m	1				
	合計							
	単価						円/m	

2次単価表

単価使用年月	2021.02
歩掛適用年月	2021.02
労務調整係数	1.000-00000 0.0 0

単 40号	材料費(m)	条件	単位	m	単位数量	金額	単価	摘要
名称・規格		条件	単位	数量	単価	金額	摘要	
	材料費 VP-65		m	1				
	合計							
	単価						円/m	

2次単価表

単価使用年月	2021.02
歩掛適用年月	2021.02
労務調整係数	1.000-00000 0.0 0

単 41号	交通誘導警備員B		単位	人日	単位数量	1	単価	
名称・規格		条件	単位	数量	単価	金額	摘要	
	交通誘導警備員B		人					
	諸雑費(まるめ)		式	1				
	合計							
	単価							円/人日

見積単価一覧表

工事名	R2三土 大利辻線 三・池田大利 道路改良工事(4)(着手日指定型)			
名称	規格	単位	単価	備考
処分費	残土	m3	1,300	運搬距離 L=7.2km
アンカー鋼材	設計アンカー力Td=101.3, 145.1kN/本	m	444	工場加工費込
	設計アンカー力Td=198.3kN/本	m	700	工場加工費込
注入パイプ	φ21.5	m	110	
防錆被覆材	設計アンカー力Td=101.3, 145.1kN用	m	884	
	設計アンカー力Td=198.3kN用	m	1,310	
防錆材		kg	892	
アンカー定着具	設計アンカー力Td=101.3, 145.1kN用 (ナット、アンカープレート、アンカーキャップ、ストッパーシース)	組	13,198	
	設計アンカー力Td=198.3kN用 (ナット、アンカープレート、アンカーキャップ、ストッパーシース)	組	14,703	
アンカー定着加工用具	設計アンカー力Td=101.3, 145.1kN用 (マンション上部下部、スペーサー*2、定着体)	組	35,390	
	設計アンカー力Td=198.3kN用 (マンション上部下部、スペーサー*2、定着体)	組	38,790	
グラウト材	普通ポルトランドセメント, $\sigma_{ck}=24\text{N/mm}^2$ W/C=47.5%	m3	28,500	
水抜きパイプ	VP-65	m	422	
箱抜き管	VU-125	m	760	

数量総括表							
工種	種別	細別	規格	単位	数量	計上	摘要
法面工							
	アンカー工						
		アンカー材料					
		(設計アンカー力 $T_d=101.3kN$)	Cブロック	本	2	2	
		ストランド	$T_d=101.3kN$	m	14.2	14.2	
		防錆被覆材	$\phi 21.6$	m	13.2	13.2	
		上部マンション	$\phi 36 L=340$	本	2	2	
		下部マンション	$\phi 36 L=170$	本	2	2	
		ナット	$L=63.5 H=34$	個	2	2	
		アンカープレート	$200 \times 200 \times 25$	枚	2	2	
		ストッパーシース	$\phi 64 L=165$	個	2	2	
		定着体	$\phi 38.1 L=1200$	本	2	2	
		ABSスペーサー	$\phi 58 L=146$	個	4	4	
		アンカーキャップ	$L=205$	個	2	2	
		頭部防錆材	プロコートC同等品	kg	1.8	1.8	
		(設計アンカー力 $T_d=145.1kN$)	Eブロック	本	4	4	
		ストランド	$T_d=145.1kN$	m	28.4	28.4	
		防錆被覆材	$\phi 21.6$	m	26.4	26.4	
		上部マンション	$\phi 36 L=340$	本	4	4	
		下部マンション	$\phi 36 L=170$	本	4	4	
		ナット	$L=63.5 H=34$	個	4	4	
		アンカープレート	$200 \times 200 \times 25$	枚	4	4	
		ストッパーシース	$\phi 64 L=165$	個	4	4	
		定着体	$\phi 38.1 L=1200$	本	4	4	
		ABSスペーサー	$\phi 58 L=146$	個	8	8	
		アンカーキャップ	$L=205$	個	4	4	
		頭部防錆材	プロコートC同等品	kg	3.6	3.6	
		(設計アンカー力 $T_d=198.3kN$)	Dブロック	本	4	4	
		ストランド	$T_d=198.3kN$	m	28.4	28.4	
		防錆被覆材	$\phi 24.2$	m	26.0	26.0	
		上部マンション	$\phi 40 L=350$	本	4	4	
		下部マンション	$\phi 40 L=240$	本	4	4	
		ナット	$L=72.7 H=34$	個	4	4	
		アンカープレート	$220 \times 220 \times 28$	枚	4	4	
		ストッパーシース	$\phi 70 L=165$	個	4	4	
		定着体	$\phi 45 L=1400$	本	4	4	
		ABSスペーサー	$\phi 65 L=146$	個	8	8	
		アンカーキャップ	$L=205$	個	4	4	
		頭部防錆材	プロコートC同等品	kg	3.6	3.6	
		グラウト材注入パイプ	$\phi 21.5$	m	76.0	76	
		削孔 ($\phi 90$) 石積	削孔長 $L=1.4m$, $\phi 90mm$	m	1.40	1	
		削孔 ($\phi 90$) 土砂	削孔長 $L=3.54m$, $\phi 90mm$	m	3.54	4	
		削孔 ($\phi 90$) 岩	削孔長 $L=58.76m$, $\phi 90mm$	m	58.76	59	
		アンカー鋼材加工・組立・挿入・緊張・定着	$f < 400kN \quad L \leq 10m$	本	10	10	

数量総括表							
工種	種別	細別	規格	単位	数量	計上	摘要
		グラウト注入	$\sigma_{ck}=24N/mm^2$	m3	1.3	1	
		ボーリングマシン移設		回	5	5	
		足場(アンカー)		空m3	615	620	
擁壁工							
	作業土工						
		床掘り(掘削)	土	m3	9.5	10	
		床掘り(掘削)	軟岩	m3	21.0	20	
		岩盤清掃	軟岩	m2	18.0	18	
		人力積込	土砂	m3	9.5	10	
		人力積込	軟岩	m3	21.0	20	
		土砂等運搬	土砂	m3	9.5	10	
		土砂等運搬	軟岩	m3	21.0	20	
		残土処分		m3	30.5	30	
	場所打擁壁工						
		コンクリート	24-12-25(20)(高炉)	m3	65.1	65	
		間詰コンクリート	$\sigma_{ck} \geq 24N/mm^2$	m3	13.1	13	
		ペーライン	t=10cm	m2	1.8	2	
		基礎コンクリート					
		コンクリート	$\sigma_{ck} \geq 18N/mm^2$	m3	15.48	15	
		型枠	一般型枠	m2	19.6	20	
		目地材	t=10mm	m2	1.23	1	
		足場工	単管傾斜足場	掛m2	25.4	30	
		足場工	単管足場	掛m2	6.4	6	
		1号基礎コンクリート					
		コンクリート	$\sigma_{ck} \geq 18N/mm^2$	m3	0.41		
		型枠	一般型枠	m2	0.52		
		目地材	t=10mm	m2	0.04		
		足場工	単管傾斜足場	掛m2	5.20		
		2号基礎コンクリート					
		コンクリート	$\sigma_{ck} \geq 18N/mm^2$	m3	9.43		
		型枠	一般型枠	m2	15.64		
		目地材	t=10mm	m2	0.94		
		足場工	単管傾斜足場	掛m2	20.20		
		間詰コンクリート	$\sigma_{ck} \geq 18N/mm^2$	m3	2.80		
		平張コンクリート	$\sigma_{ck} \geq 18N/mm^2$	m3	0.24		
		3号基礎コンクリート					
		コンクリート	$\sigma_{ck} \geq 18N/mm^2$	m3	2.51		
		型枠	一般型枠	m2	3.49		
		目地材	t=10mm	m2	0.25		
		足場工	単管足場	掛m2	6.40		
		間詰コンクリート	$\sigma_{ck} \geq 18N/mm^2$	m3	—		
		平張コンクリート	$\sigma_{ck} \geq 18N/mm^2$	m3	0.09		
		鉄筋(SD345)	D13	t	0.731	0.7	
			D16~D25	t	8.264	8.3	

土 工

数量計算書

測 点	点 間 距 離	床堀 (土砂)			床堀 (岩)			岩盤清掃		
		断 面	平 均	数 量	断 面	平 均	数 量	断 面	平 均	数 量
NO.11		1.1			1.8			0.7		
NO.11+10.0	10.00	0.4	0.75	7.5	1.1	1.45	14.5	1.1	0.90	9.0
NO.12	10.00	0.0	0.20	2.0	0.2	0.65	6.5	0.7	0.90	9.0
合 計	20.00			9.5			21.0			18.0

土工流れ図

出土概要	土質	(m3) 地山数量	(m3) 計上数量	切土細別	(m3) 地山数量	(m3) 計上数量	(m3) 締固数量		盛土概要	盛土細別	(m3) 盛土数量	(m3) 計上数量
床掘り	土砂	9.5	10	発生土	9.5	10	8.6	8.6				
床掘り	軟岩	21.0	20	発生土	21.0	20	24.2	24.2				
残土処理	土砂				7.5	10	8.6	8.6 L=7.2km				
	軟岩				21.0	20	24.2	24.2 L=7.2km				
						レキ質土	0.90					
						軟岩Ⅰ	1.15					
						軟岩Ⅱ	1.20					

アンカー工数量集計表

名称	規格	単位	Cブロック	Dブロック	Eブロック	合計
削孔(φ90)	石積	m	0.20	0.30	0.90	1.40
	土砂	m	0.60	1.23	1.71	3.54
	岩	m	12.18	23.82	22.76	58.76
アンカー材(Td=101.3kN)	f<400kN L≤10m	本	2			2
PCストランド		m	14.20			14.20
防錆被覆材	φ21.6	m	13.18			13.18
上部マンション	φ36 L=340	本	2			2
下部マンション	φ36 L=170	本	2			2
ナット	L=63.5 H=34	個	2			2
アンカープレート	200×200×25	枚	2			2
ストッパーシース	φ64 L=165	個	2			2
定着体	φ38.1 L=1200	本	2			2
ABSスペーサー	φ58 L=146	個	4			4
アンカーキャップ	L=205	個	2			2
頭部防錆材	プロコートC同等品	kg	1.8			1.8
アンカー材(Td=145.1kN)	f<400kN L≤10m	本			4	4
PCストランド		m			28.40	28.40
防錆被覆材	φ21.6	m			26.36	26.36
上部マンション	φ36 L=340	本			4	4
下部マンション	φ36 L=170	本			4	4
ナット	L=63.5 H=34	個			4	4
アンカープレート	200×200×25	枚			4	4
ストッパーシース	φ64 L=165	個			4	4
定着体	φ38.1 L=1200	本			4	4
ABSスペーサー	φ58 L=146	個			8	8
アンカーキャップ	L=205	個			4	4
頭部防錆材	プロコートC同等品	kg			3.6	3.6
アンカー材(Td=198.3kN)	f<400kN L≤10m	本		4		4
PCストランド		m		28.40		28.40
防錆被覆材	φ24.2	m		26.04		26.04

アンカー工数量集計表

名称	規格	単位	Cブロック	Dブロック	Eブロック	合計
上部マンション	φ 40 L=350	本		4		4
下部マンション	φ 40 L=240	本		4		4
ナット	L=72.7 H=34	個		4		4
アンカープレート	220×220×28	枚		4		4
ストッパーシース	φ 70 L=165	個		4		4
定着体	φ 45 L=1400	本		4		4
ABSスペーサー	φ 65 L=146	個		8		8
アンカーキャップ	L=205	個		4		4
頭部防錆材	プロコートC同等品	kg		3.6		3.6
注入パイプ	φ 21.5	m	15.2	30.4	30.4	76.0
グラウト材		m ³	0.264	0.516	0.516	1.296
アンカー足場		空m ³	123.2	304.7	187.1	615.0

アンカー工 第 表 計 算 書		
細別	計 算 式	数 量
Cブロック		
アンカー工	N =	2 本
削孔(φ90)	石積	0.20 m
	土砂	0.60 m
	岩	12.18 m
	合計	12.98 m
アンカー	Td=101.3kN	
PCストランド		14.20 m
防錆被覆材	ストランド長-(上部マンション+下部マンション)*n	
	14.2 - (0.340 + 0.170) × 2	13.18 m
上部マンション		2 本
下部マンション		2 本
ナット		2 個
アンカープレート		2 枚
ストッパーシース		2 個
定着体		2 本
ABSスペーサー	2 × 2	4 個
アンカーキャップ		2 個
頭部防錆材	0.90kg/個 × 2	1.8 kg
注入パイプ	14.2+0.5*2	15.2 m
グラウト材	$\pi / 4 \times 0.09^2 \times 12.98 \times (1+2.2)$	0.264 m3
アンカー足場		123.2 空m3

アンカー工 第 表 計 算 書		
細別	計 算 式	数 量
Dブロック		
アンカー工	N =	4 本
削孔(φ90)	石積 0.30 + 0.00	0.30 m
	土砂 1.23 + 0.00	1.23 m
	岩 10.84 + 12.98	23.82 m
	合計	25.35 m
アンカー	Td=198.3kN	
PCストランド	14.20 + 14.20	28.40 m
防錆被覆材	ストランド長-(上部マンション+下部マンション)*n	
	28.4 - (0.350 + 0.240) × 4	26.04 m
上部マンション		4 本
下部マンション		4 本
ナット		4 個
アンカープレート		4 枚
ストッパーシース		4 個
定着体		4 本
ABSスペーサー	2 × 4	8 個
アンカーキャップ		4 個
頭部防錆材	0.90kg/個 × 4	3.6 kg
注入パイプ	28.4+0.5*4	30.4 m
グラウト材	$\pi / 4 \times 0.09^2 \times 25.35 \times (1+2.2)$	0.516 m3
アンカー足場		304.7 空m3

アンカー工 第 表 計 算 書		
細別	計 算 式	数 量
Eブロック		
アンカー工	N =	4 本
削孔(φ90)	石積 0.60 + 0.30	0.90 m
	土砂 1.65 + 0.06	1.71 m
	岩 10.42 + 12.34	22.76 m
	合計	25.37 m
アンカー	Td=145.1kN	
PCストランド	14.20 + 14.20	28.40 m
防錆被覆材	ストランド長-(上部マンション+下部マンション)*n	
	28.4 - (0.340 + 0.170) × 4	26.36 m
上部マンション		4 本
下部マンション		4 本
ナット		4 個
アンカープレート		4 枚
ストッパーシース		4 個
定着体		4 本
ABSスペーサー	2 × 4	8 個
アンカーキャップ		4 個
頭部防錆材	0.90kg/個 × 4	3.6 kg
注入パイプ	28.4+0.5*4	30.4 m
グラウト材	$\pi / 4 \times 0.09^2 \times 25.37 \times (1+2.2)$	0.516 m3
アンカー足場		187.1 空m3

アンカー工

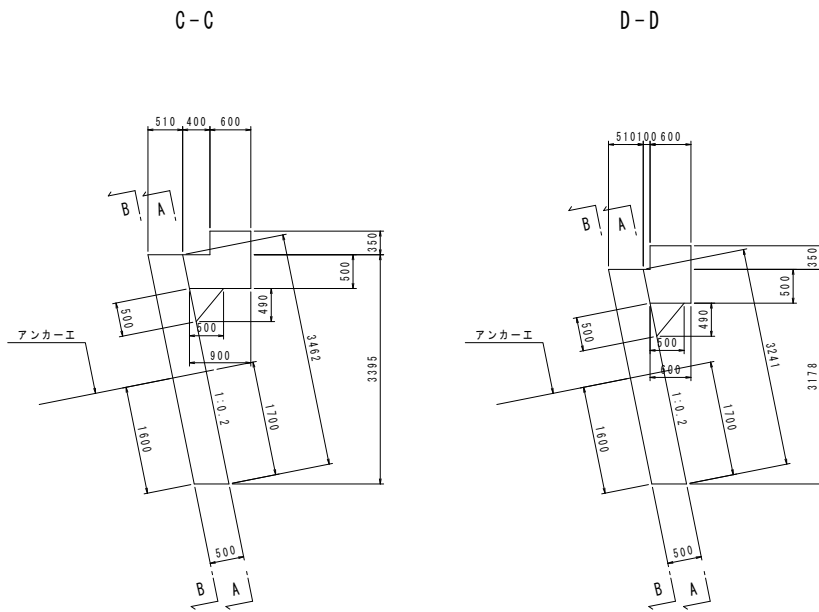
数量計算書

測点	点間距離	足場工			断面	平均	数量	断面	平均	数量
		断面	平均	数量						
NO.11		29.1								
NO.11+3.787 (EC.6)	3.79	35.9	32.50	123.2						
小計 (Cブロック)	3.79			123.2						
NO.11+3.787 (EC.6)		35.9								
NO.11+10.0	6.20	31.7	33.80	209.6						
NO.11+12.922 (BC.7)	2.90	33.9	32.80	95.1						
小計 (Dブロック)	9.10			304.7						
NO.11+12.922 (BC.7)		33.9								
NO.12	6.60	22.8	28.35	187.1						
小計 (Eブロック)	6.60			187.1						
合計	19.49			615.0						

張出擁壁数量集計表

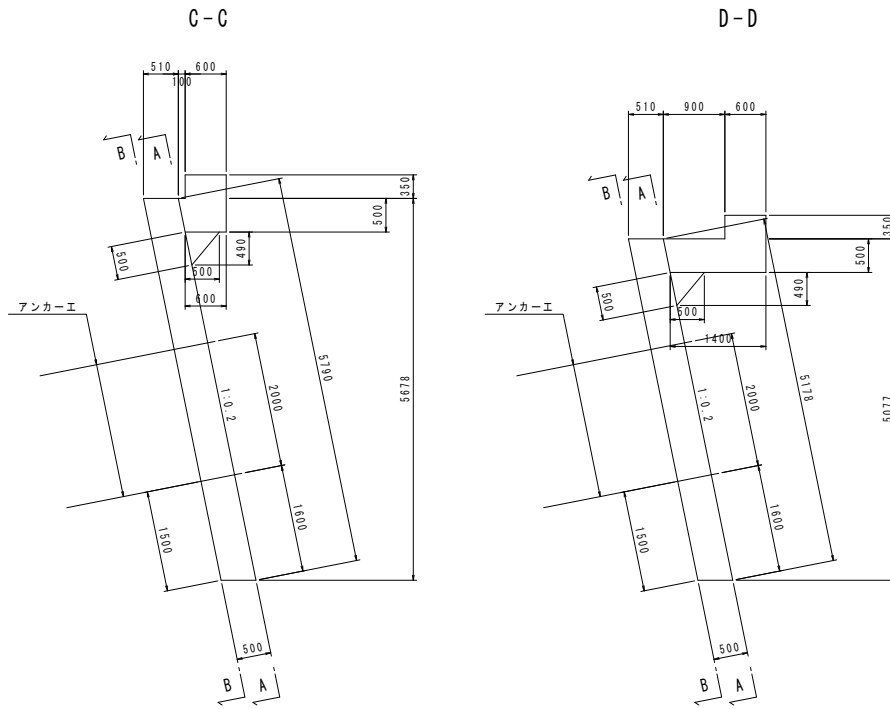
名称	規格	単位	Cブロック	Dブロック	Eブロック	合計
コンクリート	$\sigma_{ck} \geq 24\text{N/mm}^2$	m ³	9.77	32.98	22.35	65.10
型枠	一般型枠	m ²	20.33	65.96	44.96	131.25
鉄筋	SD345 D13	kg	128	343	260	731
	D16~D25	kg	1,059	4,420	2,785	8,264
	合計	kg	1,187	4,763	3,045	8,995
目地材	t=20mm	m ²	2.54	3.55	3.65	9.74
水抜きパイプ	VP-65	m	2.3	8.4	5.4	16.1
箱抜き管	VU-125	m	1.0	2.6	2.6	6.2
足場工	単管傾斜足場	掛m ²	15.0	53.5	34.3	102.8
支保工	パイプサポート	空m ³	4.8	22.9	25.7	53.4
間詰コンクリート	$\sigma_{ck} \geq 24\text{N/mm}^2$	m ³	-	9.1	4.0	13.1
裏石積	t=20cm	m ²	8.4	9.9	-	18.3
ペーライン	t=5cm	m ²	4.8	9.4	3.6	17.8

Cブロック



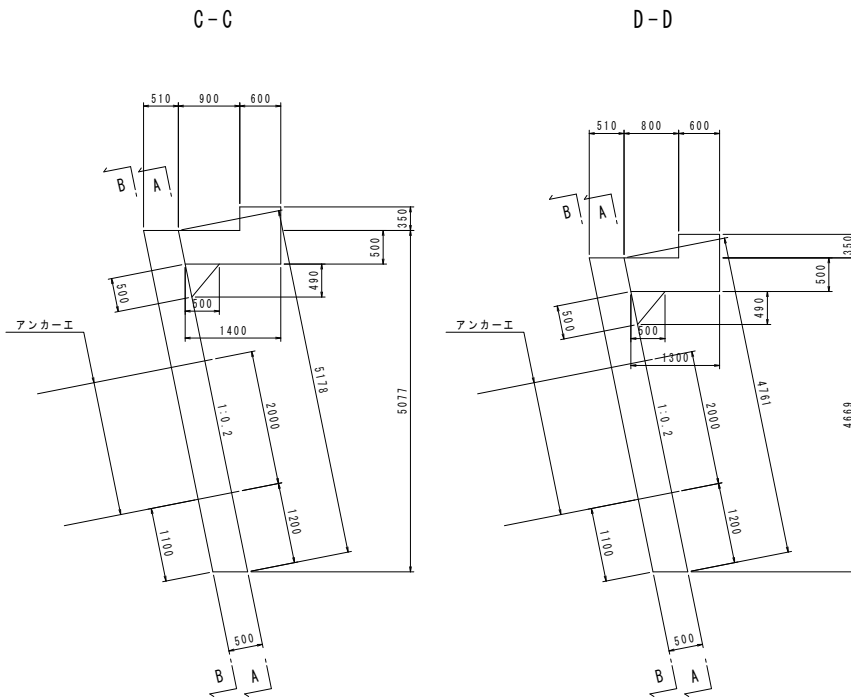
種別	計 算 式	数 量
コンクリート		9.77 m3
型枠		20.33 m2
鉄筋	D13	128 kg
	D16~D25	490+569
	合計	1187 kg
目地材		2.54 m2
水抜きパイプ		2.3 m
箱抜き管		1.0 m
足場工		15.0 掛m2
支保工		4.8 空m2
間詰コンクリート		- m3
裏石積		8.4 m2
ペーライン		4.8 m2

Dブロック



種別	計 算 式	数 量
コンクリート		32.98 m3
型枠		65.96 m2
鉄筋	D13	343 kg
	D16~D25	271+2594+1555
	合計	4763 kg
目地材		3.55 m2
水抜きパイプ		8.4 m
箱抜き管		2.6 m
足場工		53.5 掛m2
支保工		22.9 空m2
間詰コンクリート		9.1 m3
裏石積		9.9 m2
ペーライン		9.4 m2

Eブロック



種別	計 算 式	数 量
コンクリート		22.35 m3
型枠		44.96 m2
鉄筋	D13	260 kg
	D16~D25	238+1266+1281
	合計	3045 kg
目地材		3.65 m2
水抜きパイプ		5.4 m
箱抜き管		2.6 m
足場工		34.3 掛m2
支保工		25.7 空m2
間詰コンクリート		4.0 m3
裏石積		- m2
ペーライン		3.6 m2

張出擁壁			第 表	計 算 書
細別	計 算 式		数 量	
(Cブロック)				
平均幅	$1/4 \times (4.021+4.064+3.985+4.028)$		4.025 m	
平均斜長	$1/2 \times (3.462+3.241)$		3.352 m	
地覆延長	$1/2 \times (4.025+4.067)$		4.046 m	
張出床版面積			A =	3.16 m ²
コンクリート				
受圧版	$4.025 \times 3.352 \times 0.50$		6.75 m ³	
張出床版	$3.16 \times 0.50 + 1/2 \times 0.50 \times 0.10 \times 4.021$		1.68 m ³	
地覆	$0.60 \times 0.35 \times 4.046$		0.85 m ³	
ハンチ	$1/2 \times 0.50 \times 0.49 \times 4.021$		0.49 m ³	
	合計		$\Sigma V =$	9.77 m ³
型枠				
受圧版	$1/2 \times (4.021+4.064) \times 3.352$			
	$-(0.51+0.50) \times 4.021$		9.49 m ²	
張出床版	$0.50 \times 4.067 + 3.16 - 0.50 \times 4.021$		3.18 m ²	
地覆	$0.35 \times 4.046 \times 2$		2.83 m ²	
ハンチ	0.634×4.021		2.55 m ²	
妻型枠	$3.241 \times 0.50 + 0.60 \times 0.35 + 1/2 \times (0.60+0.70) \times 0.50 + 1/2 \times 0.49 \times 0.50$		2.28 m ²	
	合計		$\Sigma A =$	20.33 m ²
鉄筋	SD345			
	D13	36+92	128 kg	
	D16	372+118	490 kg	
	D25		569 kg	
目地材	$3.462 \times 0.50 + 0.60 \times 0.35 + 1/2 \times (0.90+1.00) \times 0.50 + 1/2 \times 0.49 \times 0.50$		2.54 m ²	
水抜きパイプ	$6.75 \times 1/3$		2.3 m	

張出擁壁	第 表	計 算 書
細別	計 算 式	数 量
箱抜き管	0.50×2	1.0 m
足場工	$1/2 \times (4.021 + 4.064) \times 3.352 + 0.35 \times 4.067$	15.0 掛m ²
支保工	$1/2 \times (1.6 + 0.8) \times 4.021$	4.8 空m ³
間詰コンクリート		- m ³
裏石積		8.4 m ²
ペーライン		4.8 m ²

張出擁壁 第 表 計 算 書		
細別	計 算 式	数 量
(Dブロック)		
平均幅	$1/4 \times (9.169+9.173+9.174+9.178)$	9.174 m
平均斜長	$1/2 \times (5.790+5.178)$	5.484 m
地覆延長	$1/2 \times (9.117+9.111)$	9.114 m
張出床版面積		A = 9.12 m ²
コンクリート		
受圧版	$9.174 \times 5.484 \times 0.50$	25.16 m ³
張出床版	$9.12 \times 0.50 + 1/2 \times 0.50 \times 0.10 \times 9.169$	4.79 m ³
地覆	$0.60 \times 0.35 \times 9.114$	1.91 m ³
ハンチ	$1/2 \times 0.50 \times 0.49 \times 9.169$	1.12 m ³
	合計	$\Sigma V = 32.98$ m ³
型枠		
受圧版	$1/2 \times (9.169+9.173) \times 5.484$	
	$-(0.51+0.50) \times 9.169$	41.03 m ²
張出床版	$0.50 \times 9.111 + 9.12 - 0.50 \times 9.169$	9.09 m ²
地覆	$0.35 \times 9.114 \times 2$	6.38 m ²
ハンチ	0.634×9.169	5.81 m ²
妻型枠	$5.178 \times 0.50 + 0.60 \times 0.35 + 1/2 \times (1.40+1.50) \times 0.50 + 1/2 \times 0.49 \times 0.50$	3.65 m ²
	合計	$\Sigma A = 65.96$ m ²
鉄筋	SD345	
	D13	115+228
		343 kg
	D16	
		271 kg
	D22	
		2594 kg
	D25	
		1555 kg
目地材	$5.790 \times 0.50 + 0.60 \times 0.35 + 1/2 \times (0.60+0.70) \times 0.50 + 1/2 \times 0.49 \times 0.50$	3.55 m ²
水抜きパイプ	$25.16 \times 1/3$	8.4 m

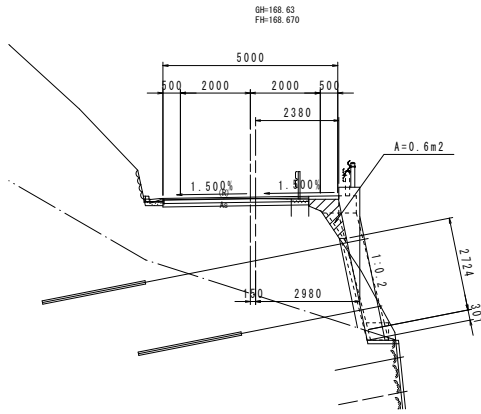
張出擁壁			第 表	計 算 書
細別	計 算 式	数 量		
(Eブロック)				
平均幅	$1/4 \times (6.590+6.347+6.717+6.474)$	6.532 m		
平均斜長	$1/2 \times (5.178+4.761)$	4.970 m		
地覆延長	$1/2 \times (6.401+6.252)$	6.327 m		
張出床版面積		A = 7.64 m ²		
コンクリート				
受圧版	$6.532 \times 4.970 \times 0.50$	16.23 m ³		
張出床版	$7.64 \times 0.50 + 1/2 \times 0.50 \times 0.10 \times 6.590$	3.98 m ³		
地覆	$0.60 \times 0.35 \times 6.327$	1.33 m ³		
ハンチ	$1/2 \times 0.50 \times 0.49 \times 6.590$	0.81 m ³		
	合計	$\Sigma V = 22.35$ m ³		
型枠				
受圧版	$1/2 \times (6.590+6.347) \times 4.970$			
	$-(0.51+0.50) \times 6.590$	25.49 m ²		
張出床版	$0.50 \times 6.252 + 7.64 - 0.50 \times 6.590$	7.47 m ²		
地覆	$0.35 \times 6.327 \times 2$	4.43 m ²		
ハンチ	0.634×6.590	4.18 m ²		
妻型枠	$4.761 \times 0.50 + 0.60 \times 0.35 + 1/2 \times (1.30+1.40) \times 0.50 + 1/2 \times 0.49 \times 0.50$	3.39 m ²		
	合計	$\Sigma A = 44.96$ m ²		
鉄筋	SD345			
	D13	80+180	260 kg	
	D16		238 kg	
	D19		1266 kg	
	D25		1281 kg	
目地材	$5.178 \times 0.50 + 0.60 \times 0.35 + 1/2 \times (1.40+1.50) \times 0.50 + 1/2 \times 0.49 \times 0.50$	3.65 m ²		
水抜きパイプ	$16.23 \times 1/3$	5.4 m		

張出擁壁

数量計算書

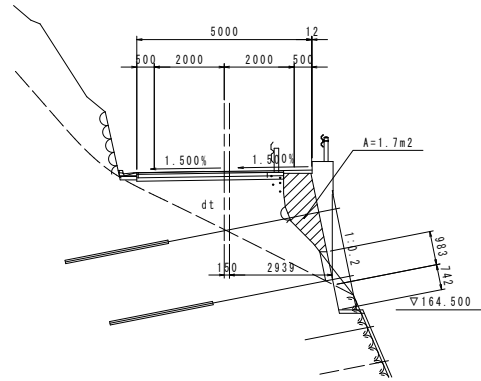
測点	点間距離	間詰コンクリート			裏石積			ペーライン		
		断面	平均	数量	断面	平均	数量	断面	平均	数量
NO.11		0.0			1.0			2.4		
NO.11+3.787 (EC.6)	4.00	0.0	0.00	0.0	3.2	2.10	8.4	0.0	1.20	4.8
小計 (Cブロック)	4.00			0.0			8.4			4.8
NO.11+3.787 (EC.6)		0.4			3.2			0.0		
NO.11+10.0	6.20	1.5	0.95	5.9	0.0	1.60	9.9	1.7	0.85	5.3
NO.11+12.922 (BC.7)	2.90	0.7	1.10	3.2	0.0	0.00	0.0	1.1	1.40	4.1
小計 (Dブロック)	9.10			9.1			9.9			9.4
NO.11+12.922 (BC.7)		0.7			0.0			1.1		
NO.12	6.60	0.5	0.60	4.0	0.0	0.00	0.0	0.0	0.55	3.6
小計 (Eブロック)	6.60			4.0			0.0			3.6
合計	19.70			13.10			18.30			17.80

NO. 10+7.640 (EC. 5)



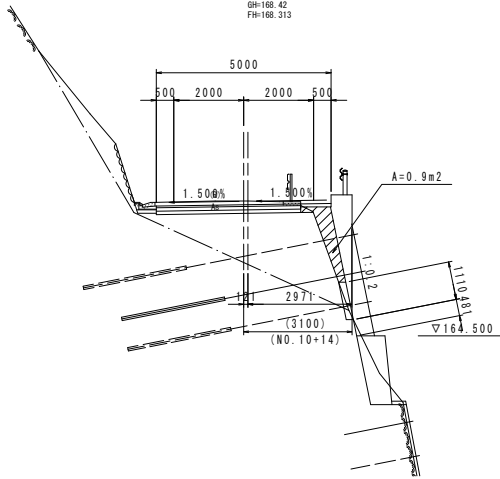
NO. 10+10

GH=168.517
FH=168.534



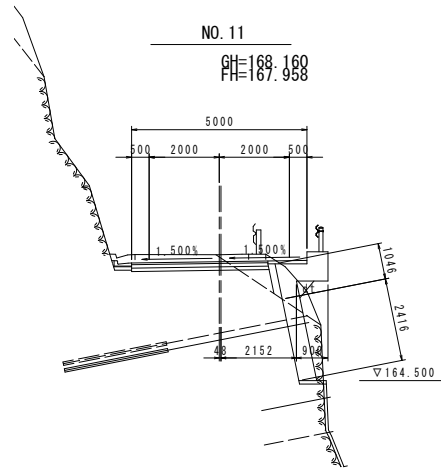
NO. 10+13.840
(NO. 10+14.0)

GH=168.42
FH=168.313



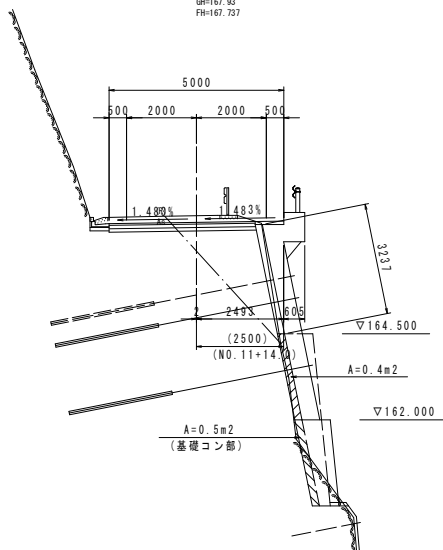
NO. 11

GH=168.160
FH=167.958



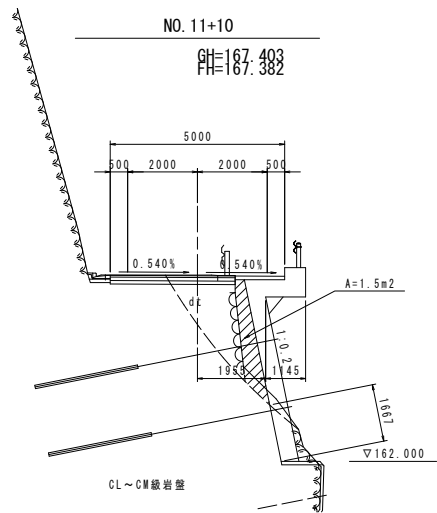
NO. 11+3.840
(NO. 11+3.787 (EC. 6))

GH=167.93
FH=167.737

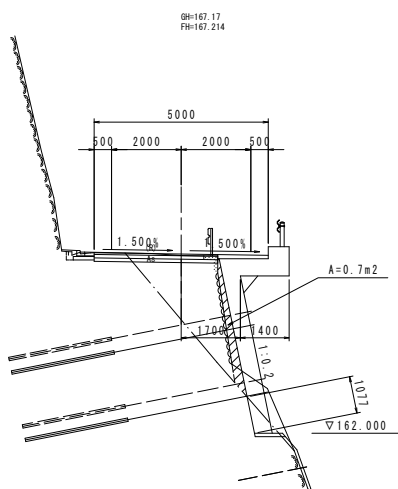


NO. 11+10

GH=167.402
FH=167.382

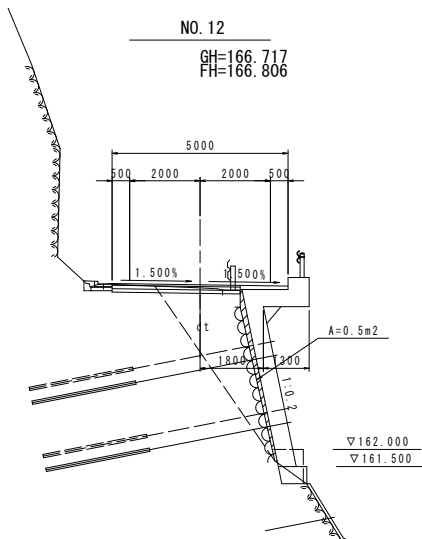


NO. 11+12. 922 (BC. 7)



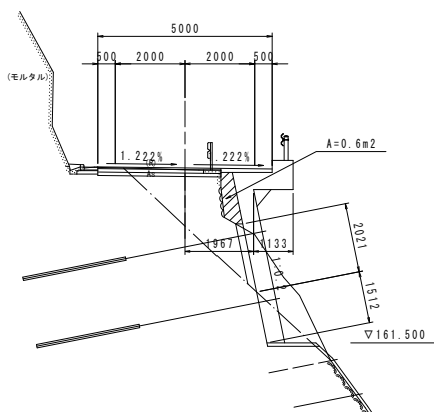
NO. 12

GH=166.717
FH=166.806



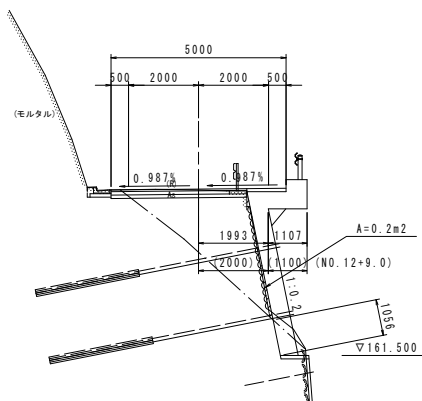
NO. 12+3. 840

GH=166.54
FH=166.594



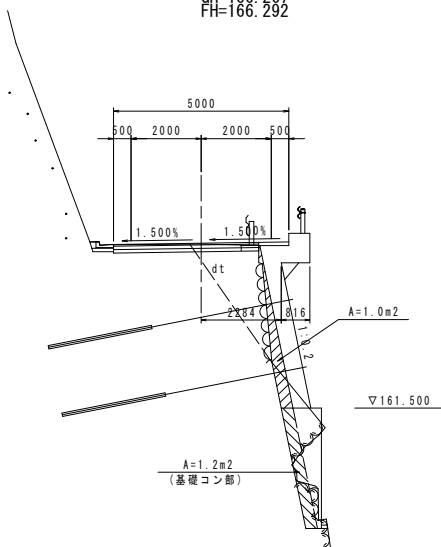
NO. 12+8. 840
(NO. 12+9. 0)

GH=166.32
FH=166.345

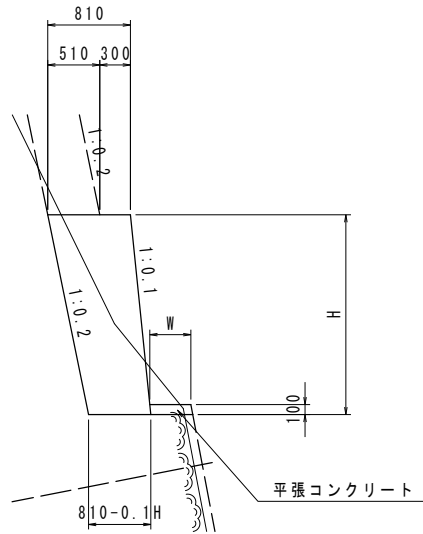


NO. 12+10

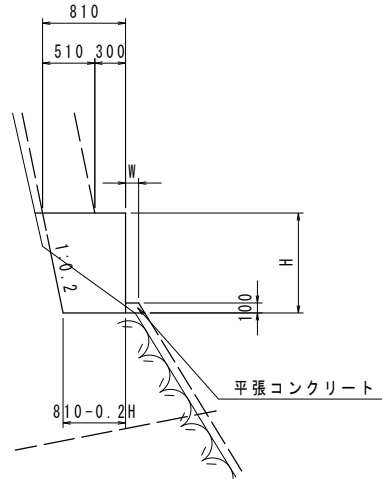
GH=166.267
FH=166.292



A=1.2m2
(基礎コン部)



種別	計 算 式	数 量
コンクリート	$1/2 \times (0.81 + 0.81 - 0.1H) \times H = 0.81H - 0.05H^2$	
型枠	$1.005 \times H$	
足場工	$1.005 \times (H+h)$	
	*鉄筋挿入工最上段より上方(h)を計上	
平張コンクリート	$0.10 \times W$	
コンクリート	別途計算書より	9.43 m3
型枠	〃	15.64 m2
目地材	$1/10 \times 9.43$	0.94 m2
足場工	〃	20.2 掛m2
間詰コンクリート	〃	2.8 m3
平張コンクリート	$0.3 \times 0.1 \times 8.06$ (平均幅W=0.3m)	0.24 m3



種別	計 算 式	数 量
コンクリート	$1/2 \times (0.81 + 0.81 - 0.2H) \times H = 0.81H - 0.1H^2$	
型枠	H	
足場工	$H + h \times n$	
	*hは鉄筋挿入工設置区間は最上段より上方(1.0.1)を、 未設置区間は河床よりの高さ(1:0.2)を計上。(n: 斜比)	
平張コンクリート	$0.10 \times W$	
コンクリート	別途計算書より	2.51 m3
型枠	〃	3.49 m2
目地材	$1/10 \times 2.51$	0.25 m2
足場工	〃	6.4 掛m2
間詰コンクリート	〃	0.0 m3
平張コンクリート	$0.1 \times 0.15 \times 6.35$ (平均幅W=0.15m)	0.09 m3

